

CAMILLA DE RESCATE CR 10

INFORMACIÓN TÉCNICA

Camilla para rescate 10.

Camilla para rescate modelo CR 10 plegable disponible en acero o aluminio.

Características:

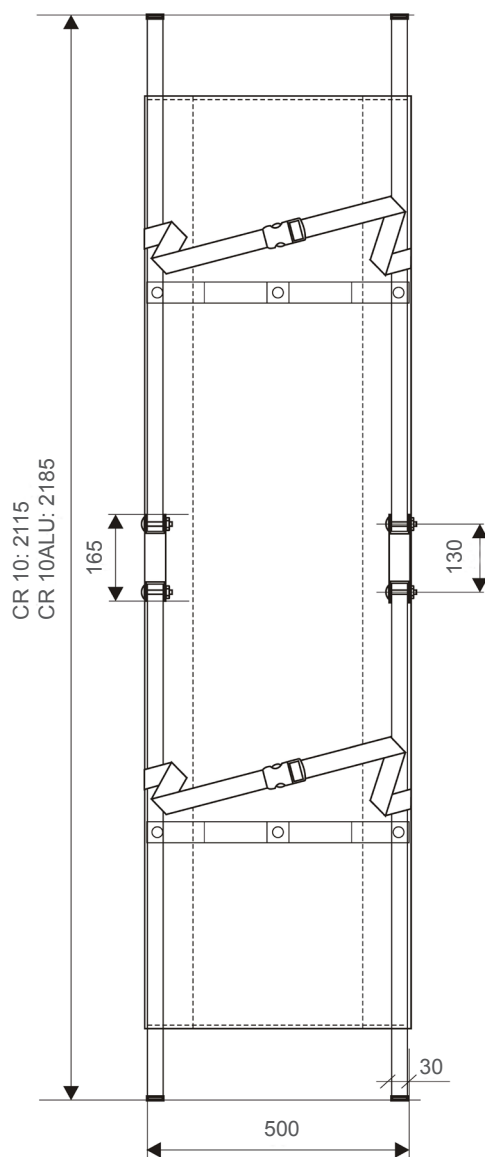
- Material acero (modelo CR 10) o aluminio (modelo CR 10ALU).
- Peso CR 10 acero: 10 kg.
- Peso CR 10ALU aluminio: 4,9 kg.



Camilla CR 10 abierta



Camilla CR 10 plegada



Camilla CR 10 cotas