



CESTA COLGANTE GRÚA MODELO CG 0.6



CG 0.6



INFORMACIÓN TÉCNICA

Cesta colgante para grúas modelo CG 0.6 diseñada para elevación de personas y cargas. Conforme a la norma EN14502.

Tamaño súper reducido para 1 persona.

La cesta colgante grúa se compone de elementos de acero pintado y su construcción es modular. El montaje se realiza mediante tornillería para una máxima seguridad.

Diseño desmontable en pequeñas piezas facilitando y optimizando su transporte y almacenamiento.

Desmontada cabe por espacios reducidos (boca de hombre) de \varnothing 360 mm.

Dispone de 1 punto de anclaje certificado conforme a la norma EN795 para el usuario.

Dispone de puerta de acceso con sistema de cierre y bloqueo automático, barandilla y zócalo de protección, pasamanos interior para evitar atrapamientos, suelo antideslizante, techo de protección, etc. Incluye pulpo de elevación de 4 ramales con grilletes y argolla central.

La cesta para grúas Accesus CG 0.6 se entrega con manual de instrucciones en castellano, certificado y lleva incorporada placas de cargas e identificación del producto.

La cesta para grúas es ideal para operaciones de rescates de operarios en altura.

Conforme a la norma EN 14502-1. Punto de anclaje conforme a la norma EN 795.

DISPOSITIVOS DE SEGURIDAD

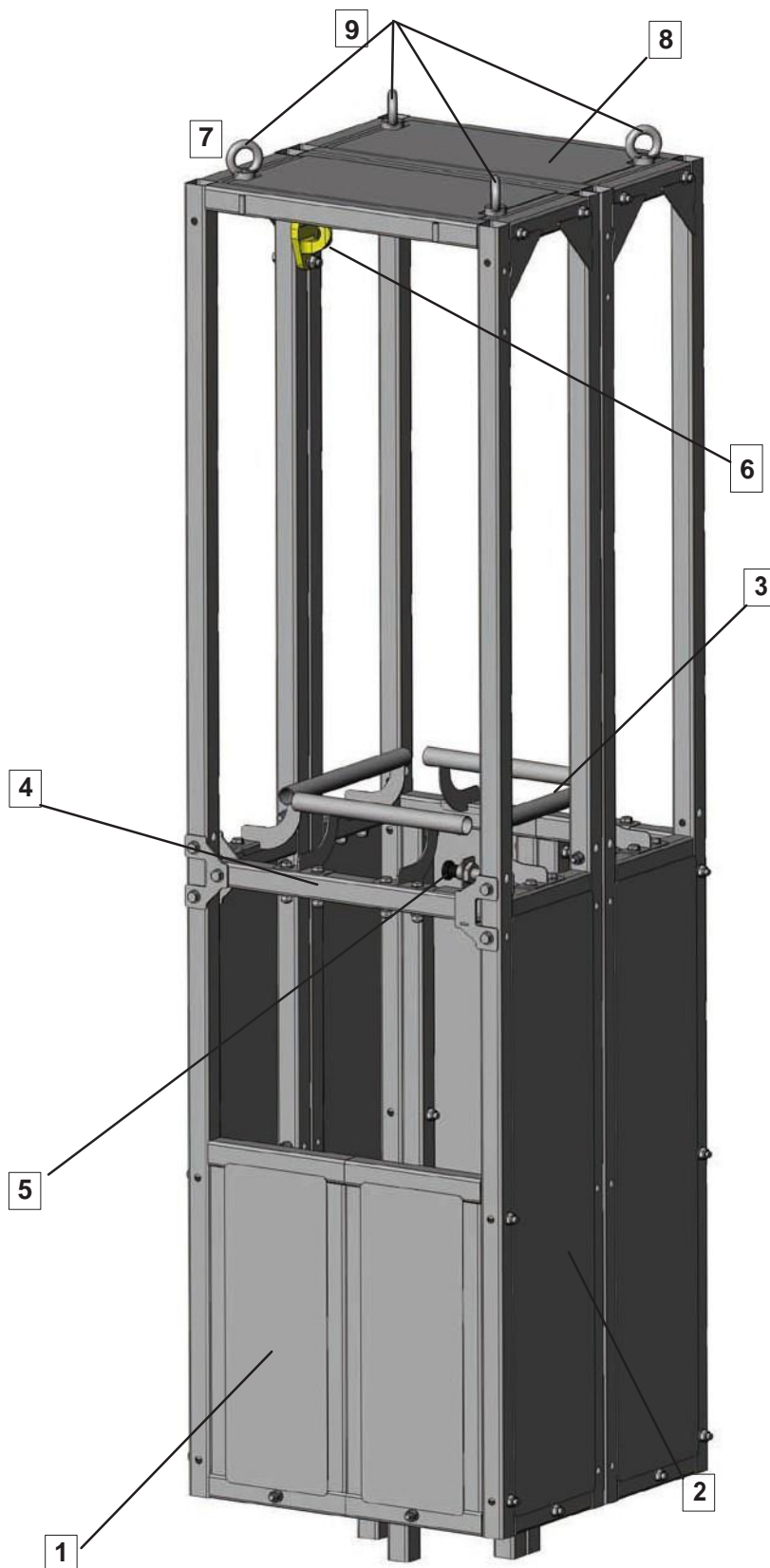
- Punto de anclaje conforme EN 795, asegura una seguridad total a los operarios.
- Puerta con cierre y bloqueo automático.
- Suelo antideslizante.
- Techo de protección.
- Patas de apoyo.
- Coefficiente de seguridad mínimo 2.
- Barandillas de 1,1 m de altura.

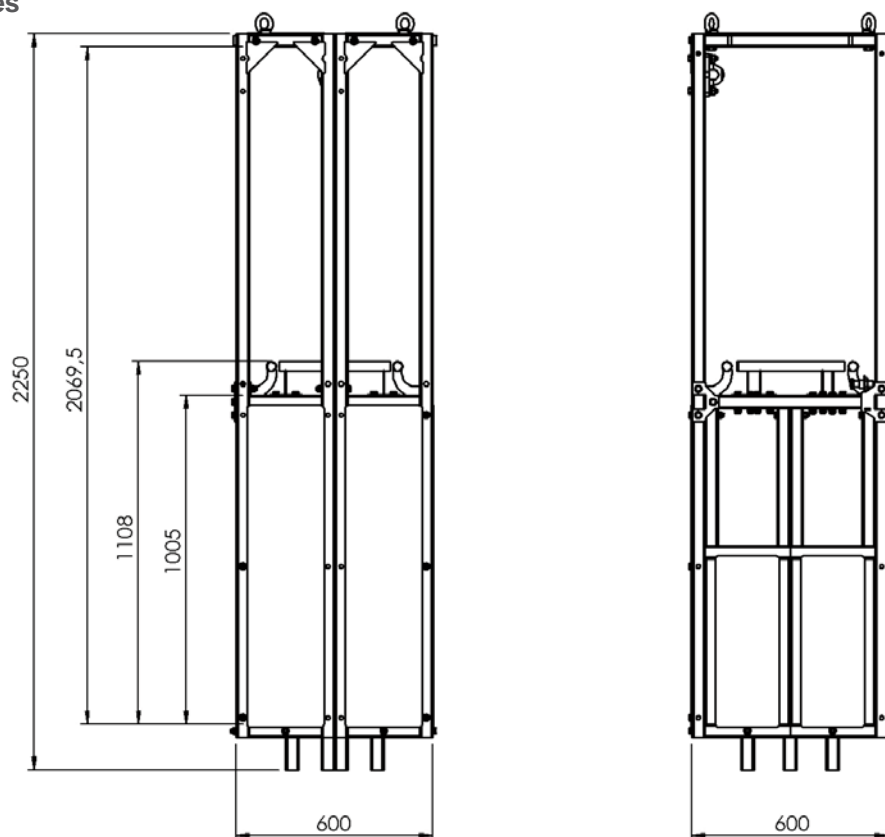
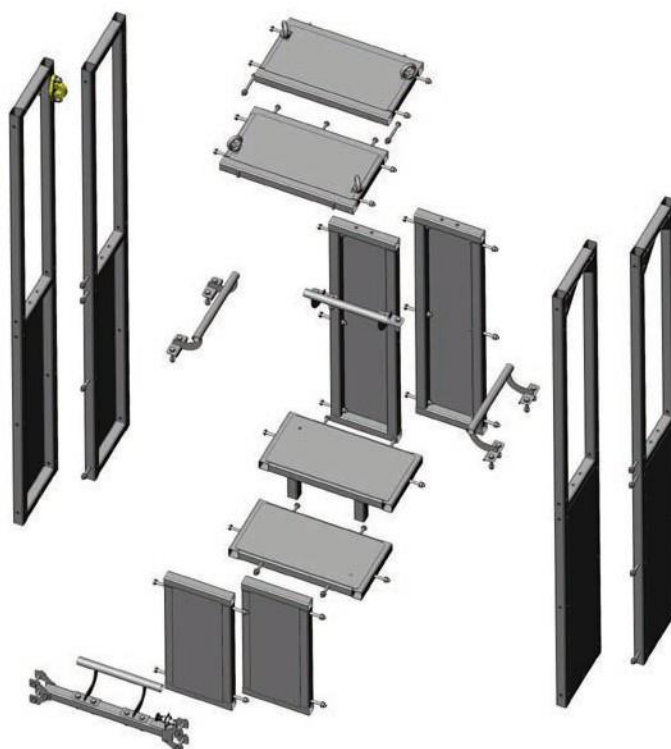


| CESTA COLGANTE PARA GRÚAS | CG 0.6 |
|--|-----------------------|
| Número máximo de personas | 1 |
| Capacidad máxima de carga | 300 kg ó 1 persona |
| Peso propio | 125 kg |
| Altura máxima de trabajo | Ilimitada |
| Altura total | 2,25 m |
| Altura barandillas | 1,10 m |
| Puerta de acceso | Sí |
| Espacio mínimo por donde cabe desmontada | \varnothing 360 mm |

Componentes
Modelo CG 0.6

- 1 - Zócalo 0.5m, puerta,
- 2 - Zócalo 1m,
- 3 - Barandilla 1.1m,
- 4 - Puerta de accesos,
- 5 - Cierre y bloqueo automático,
- 6 - Puntos de anclaje EN795,
- 7 - Cancamos de cuelgue,
- 8 - Techo de protección.
- 9 - Pulpo de elevación de 4 ramales con grilletes con tuerca y pasador y argolla central.



**Dimensiones generales
Modelo CG 0.6****Despiece
Modelo CG 0.6**



Referencia: FT-221

cesta colgante grúa

Versión: 00

4 / 4