

## CESTA COLGANTE GRÚA MODELOS CG300 y CG600



### INFORMACIÓN TÉCNICA

Cesta colgante para grúas modelos **CG300** y **CG600** diseñada para elevación de personas y cargas. Ideal para prevenir posibles rescates de operarios en altura.

El modelo **CG 300** está formado por 1 módulo y es apta para 2 personas. Ampliable a modelos CG 600 (2 módulos) y CG 900 (3 módulos y opcional con camilla de rescate).

El modelo **CG 600** está formado por 2 módulos y es apta para 5 personas. Se puede convertir en 2 cestas CG 300. Ampliable a modelo CG 900 (3 módulos y opcional con camilla de rescate).

La cesta colgante grúa se compone de elementos de acero pintado y su construcción es modular. El montaje se realiza mediante tornillería para una máxima seguridad.

Desmontada cabe por espacios (boca hombre) de Ø 1.200 mm.

Su diseño modular y desmontable permite el ensamblaje de la cesta en configuración para 2 o 5 personas, facilitando y optimizando su transporte y almacenamiento.

Todas las cestas disponen de puntos de anclaje certificados conforme a la norma EN795 para cada uno de los usuarios.

Disponen de puerta de acceso con sistema de cierre y bloqueo automático, barandilla y zócalo de protección, pasamanos interior para evitar atrapamientos, suelo antideslizante, techo de protección, etc. Incluye pulpo de elevación de 4 ramales con grilletes y argolla central.

Las cestas para grúas **CG300** y **CG600** se entregan con manual de instrucciones en castellano, certificado y llevan incorporadas placas de cargas e identificación del producto.

Conforme a la norma EN14502 y Certificación Bureau Veritas.

### DISPOSITIVOS DE SEGURIDAD

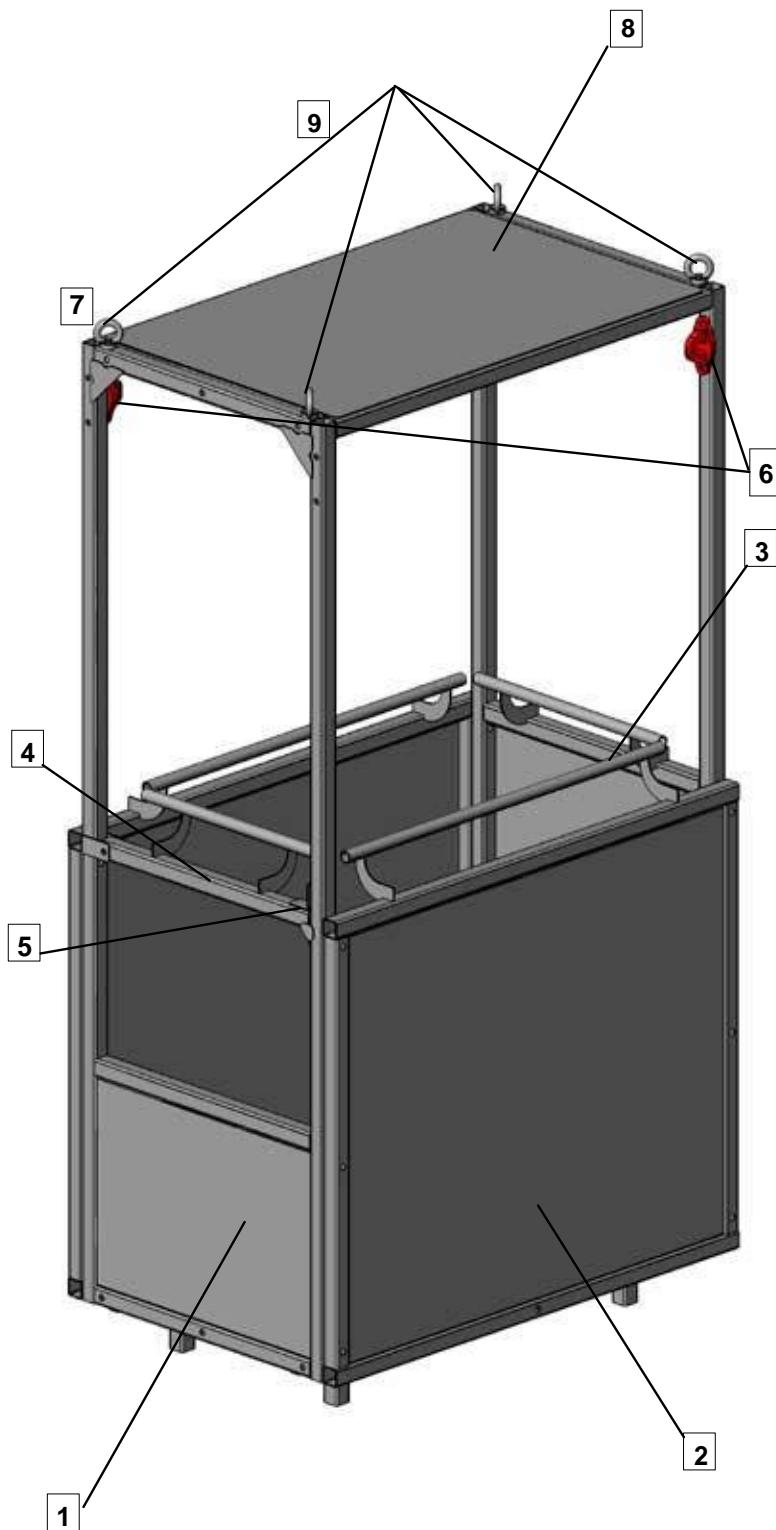
- Punto de anclaje conforme EN 795, asegura una seguridad total a los operarios.
- Puerta con cierre y bloqueo automático.
- Suelo antideslizante.
- Techo de protección.
- Patas de apoyo.
- Coeficiente de seguridad mínimo 2.
- Barandillas de 1,10 m de altura.

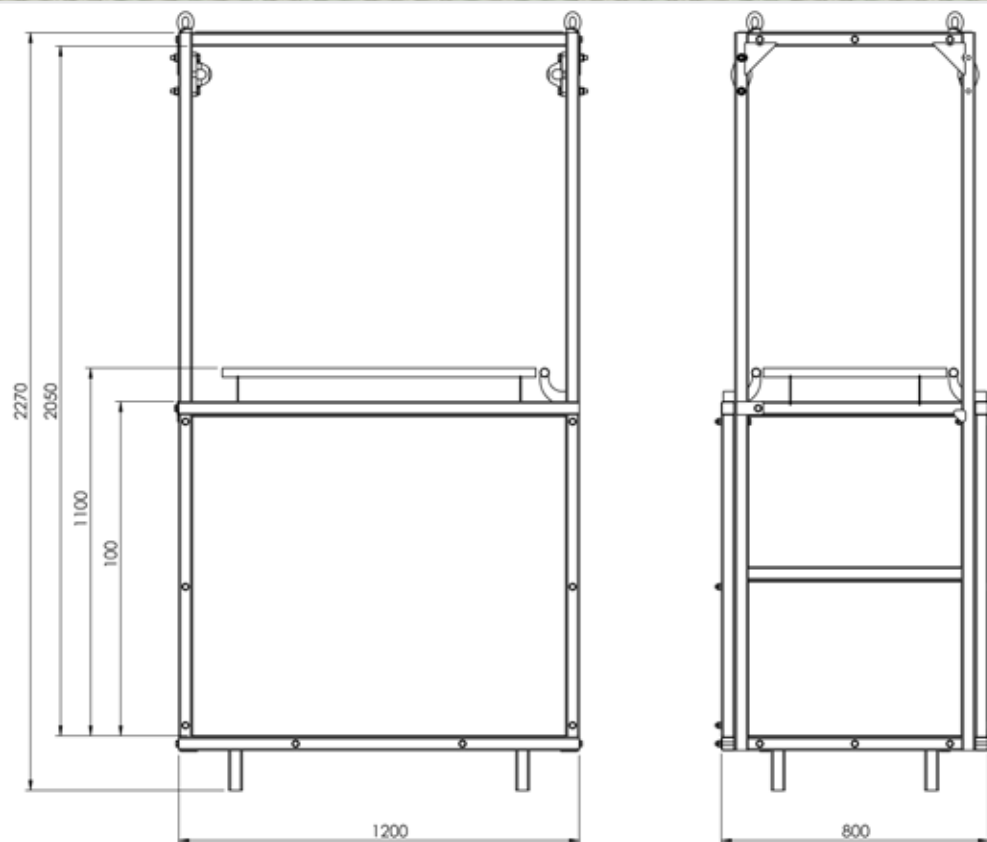
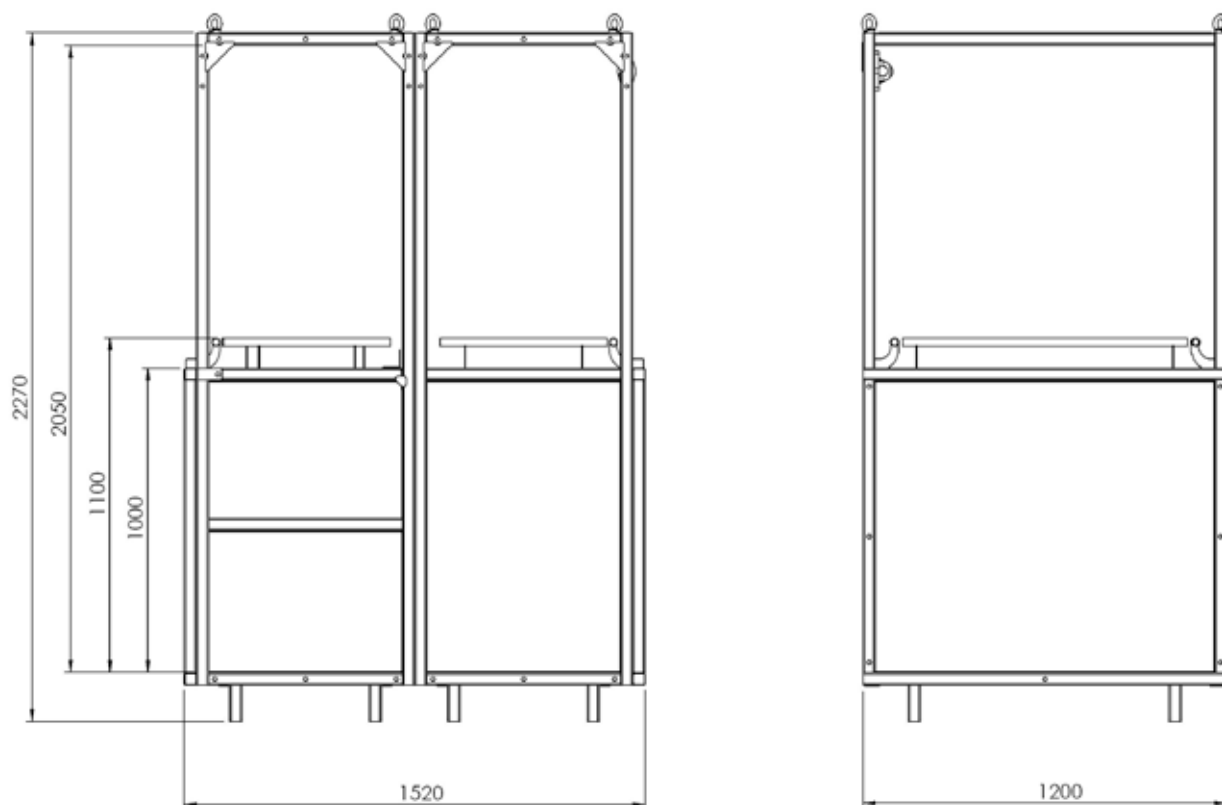


Cesta colgante grúa	CG300	CG600
Número máximo de personas	2	5
Capacidad máxima de carga	300 kg	600 kg
Peso propio	150 kg	250 kg
Altura máxima	Ilimitada	
Altura total	2,5 m	
Altura barandillas	1,1 m	
Número de puertas de acceso	1	2

**Componentes principales (modelo CG 300 de 1 módulo):**

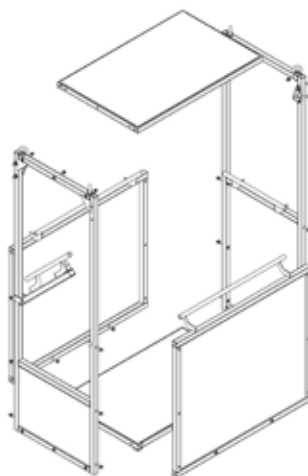
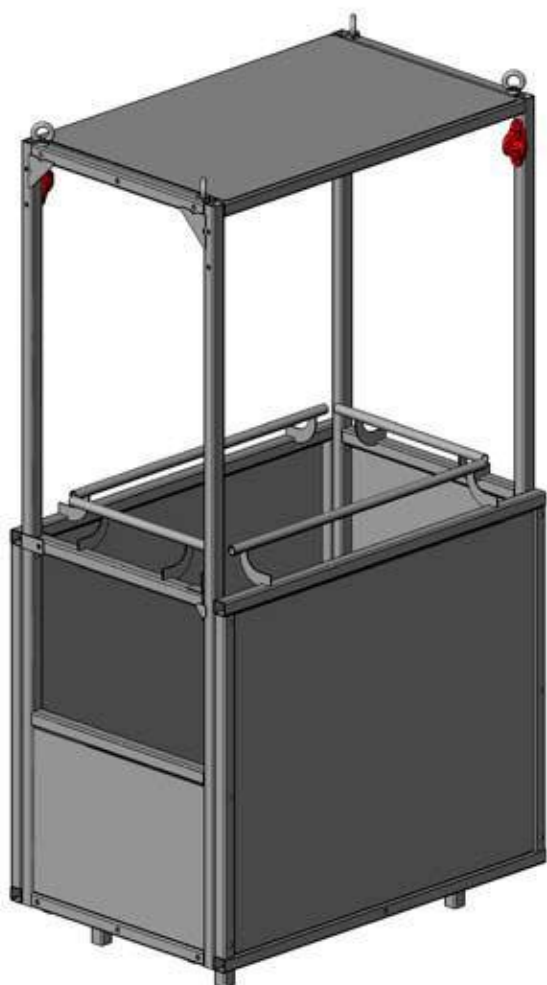
- 1 - Zócalo 0.5 m, puerta,
- 2 - Zocalo 1 m,
- 3 - Barandilla 1.1 m,
- 4 - Puerta de acceso,
- 5 - Cierre y bloqueo automático,
- 6 - Puntos de anclaje EN 795,
- 7 - Cáncamos de cuelgue,
- 8 - Techo de protección.
- 9 - Pulpo de elevación de 4 ramales con argolla central y grilletes con tuerca y pasador.



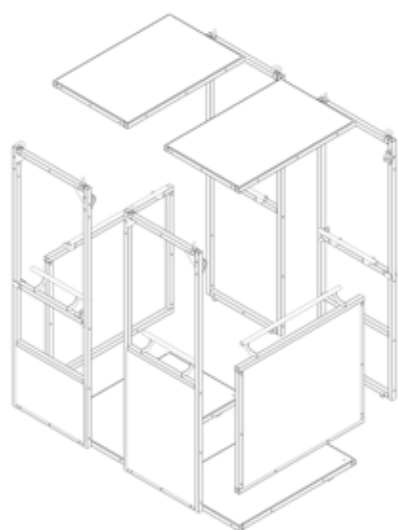
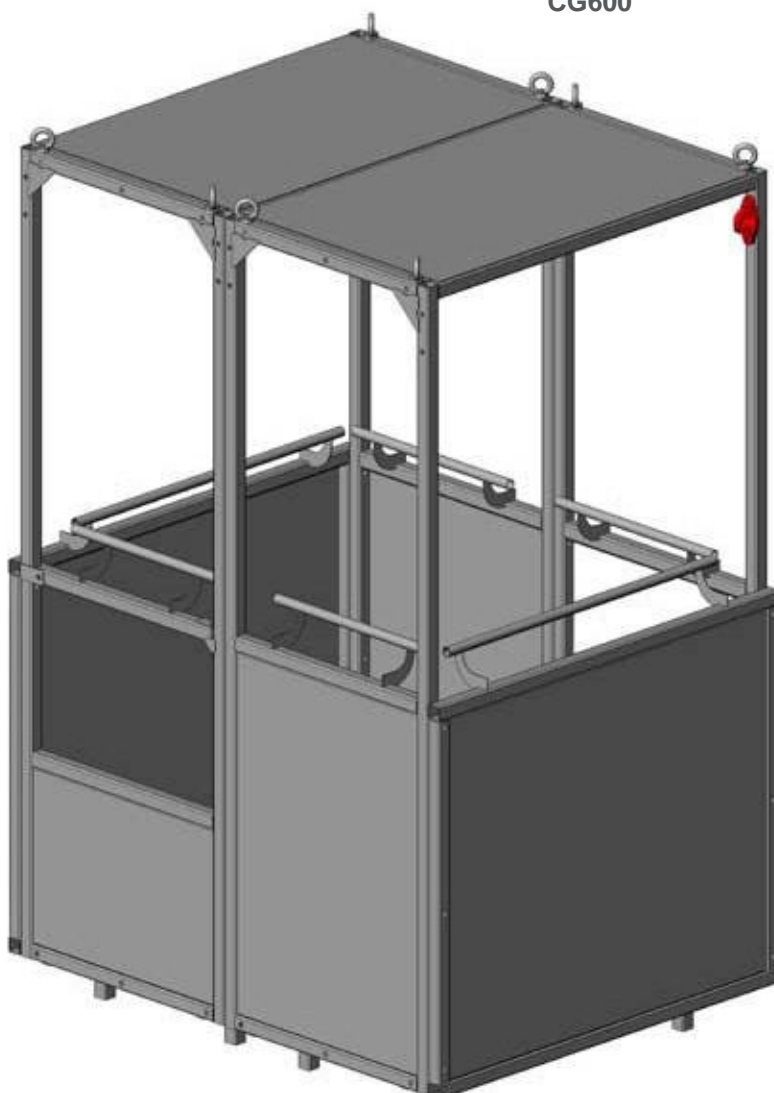
**Dimensiones generales**  
**Modelo CG300**

**Modelo CG600**


CESTA COLGANTE GRÚA  
MODELOS CG300 y CG600

CG300



CG600







Referencia: FT-027

cesta colgante grúa

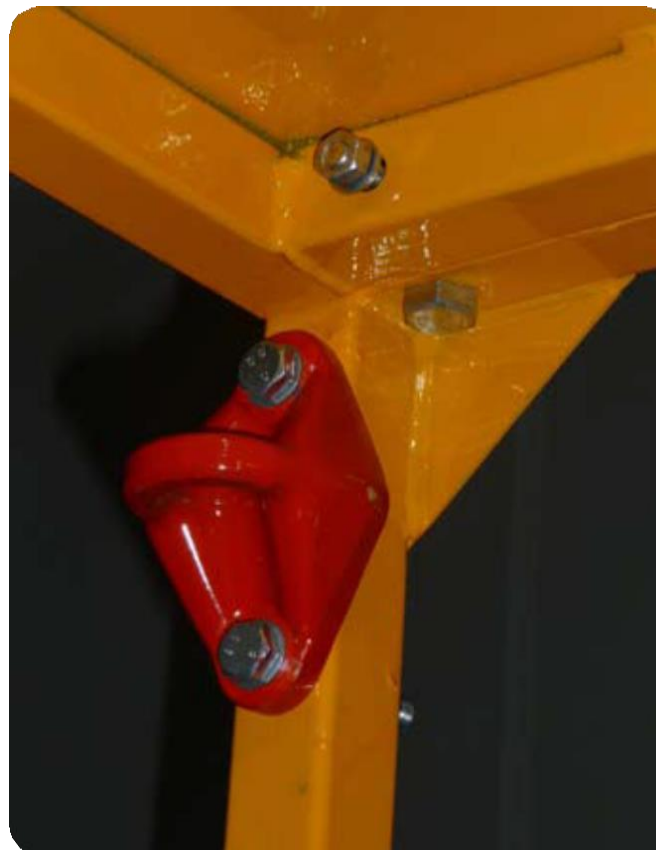
Versión: 06

5 / 7









Referencia: FT-027

cesta colgante grúa

Versión: 06

7 / 7